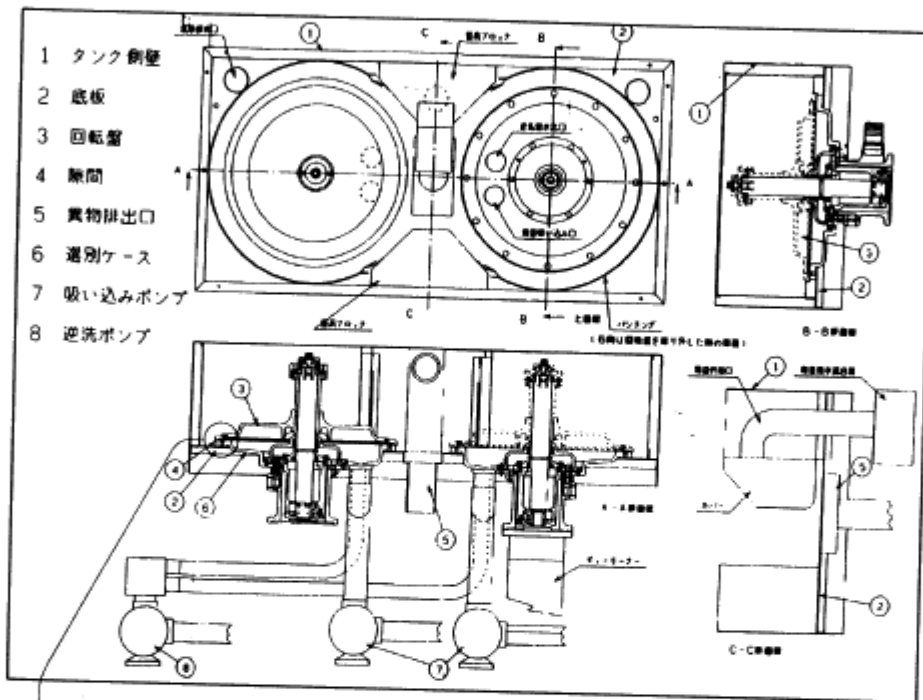


(別紙一)

物件目録 1

下の図面(囲みの中の4つの図と、その下の拡大図)に示す構造を有するところの「フルタダストール FD-380K」および同「FD-380S」、同「FD-380J」ならびに同「FD-380C」、ならびに同「D-1C」、同「D-1L」、同「D-2L」、同「D-2S」、同「D-2K」、同「D4J」、その他の型番の「フルタダストール」ならびにこれらと同様の回転板構造を有する海苔異物除去機。

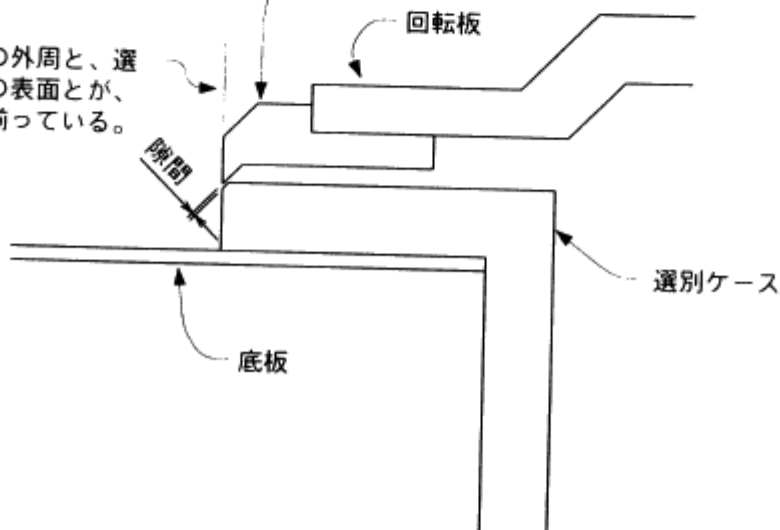
ただし、下の図では回転板が2枚のものが示されているが、他に1枚のものおよび4枚のものがあり、その他回転板の枚数によって限定されるものではない。



この円で囲まれた部分
を、下に拡大して図示す
る(仮に細部に矛盾があった場合
は、下の拡大図が優先する)。

回転板の一部(外周部
を構成する部材)

回転板の外周と、選
別ケースの表面とが、
この線に揃っている。

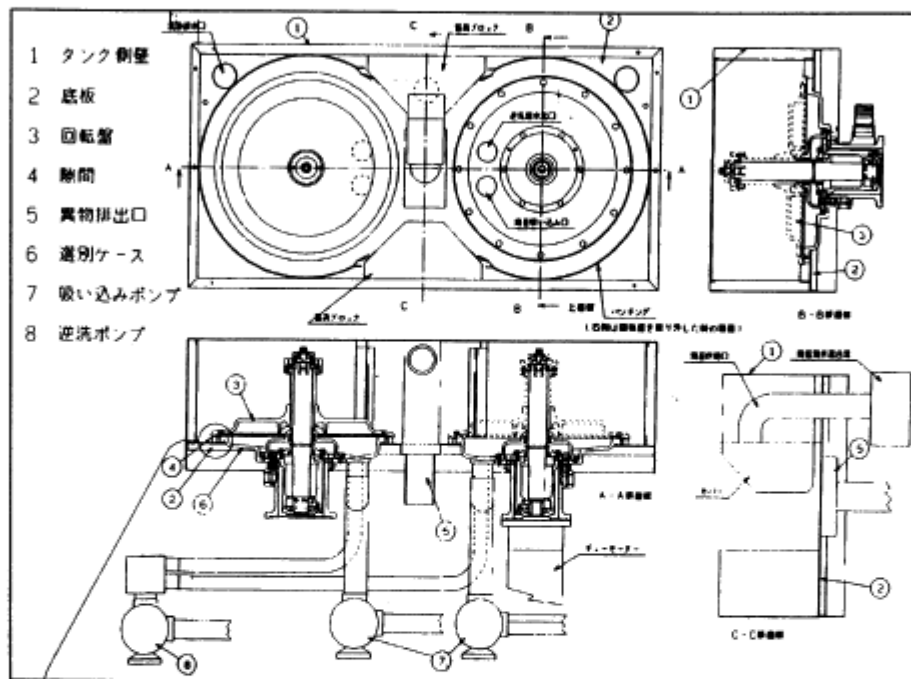


(別紙二)

物件目録 2

下の図面（囲みの中の4つの図と、その下の拡大図）に示す構造を有するところの「フルタダストール FD-380K」および同「FD-380S」、同「FD-380J」ならびに同「FD-380C」、ならびに同「D-1C」、同「D-1L」、同「D-2L」、同「D-2S」、同「D-2K」、同「D4J」、その他の型番の「フルタダストール」ならびにこれらと同様の回転板構造を有する海苔異物除去機。

ただし、下の図では回転板が2枚のものが示されているが、他に1枚のものおよび4枚のものがあり、その他回転板の枚数によって限定されるものではない。



この円で囲まれた部分
を、下に拡大して図示す
る（仮に細部に矛盾があった場合
は、下の拡大図が優先する）。

回転板の一部（外周部
を構成する部材）

回転板の外周が、選別
ケースの外周よりも、僅
かに外に（この図では左
に）出ている。

